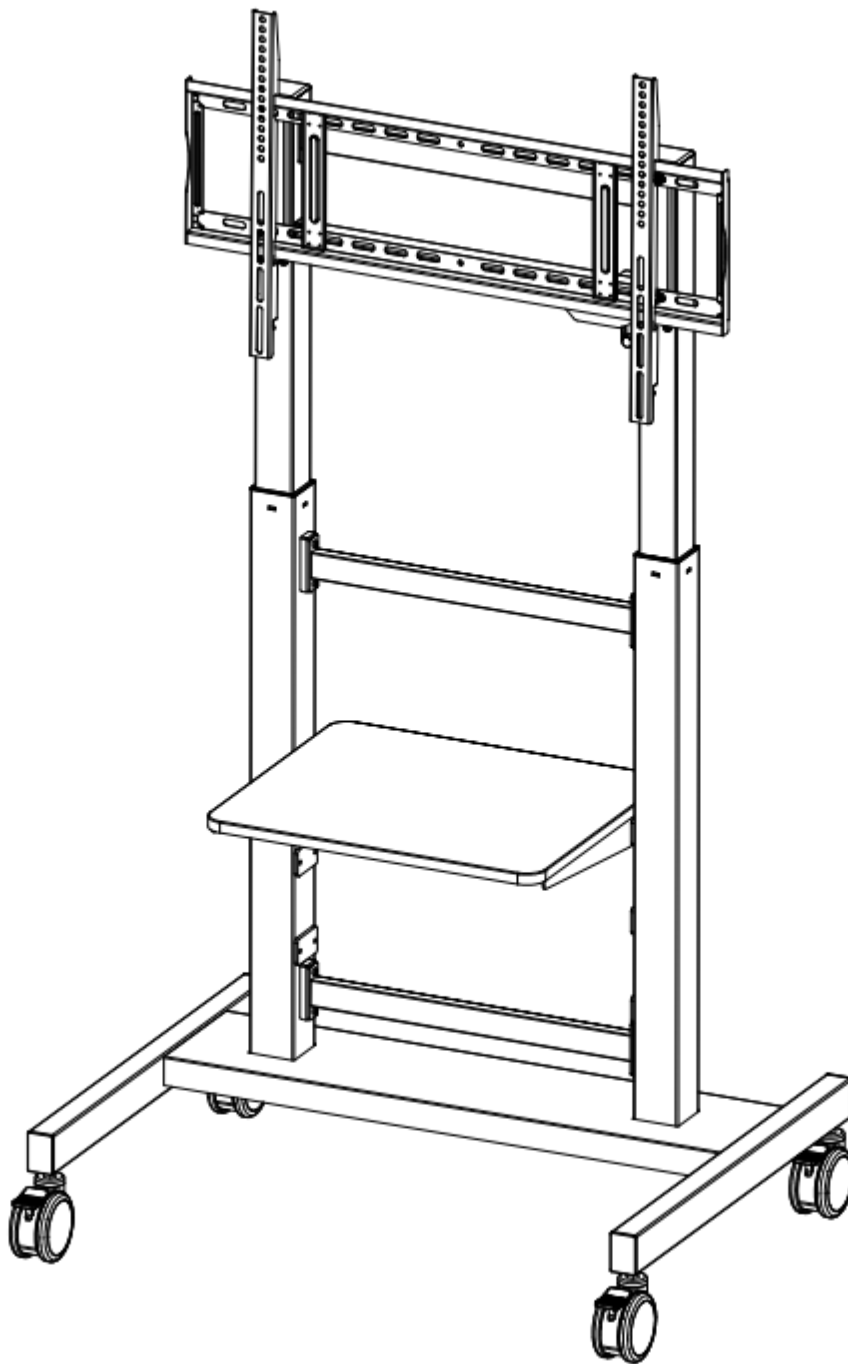


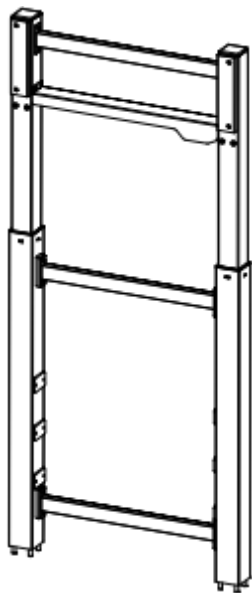
Instrukcja instalacji myBoard Twist



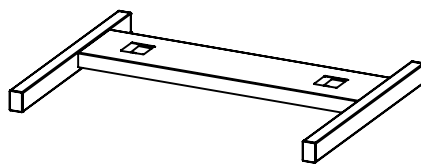
Model: WH3196

- Aby zapewnić bezpieczne użytkowanie, należy uważnie przeczytać niniejszą instrukcję.
- Ten produkt jest odpowiedni dla interaktywnych inteligentnych tabletów o przekątnej 55-86 cali.
- Ten produkt może wytrzymać 90 kg.

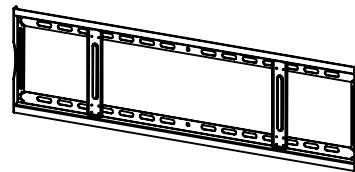
●Główne części:



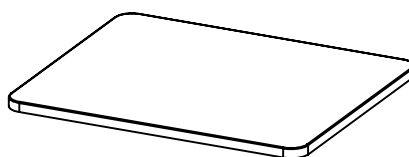
A-Head frame 1pc



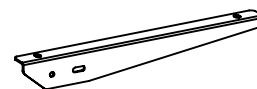
B-base 1pc



C-wallboard 1pc



D-tray 1pc



E-Right connector 1pc



F-Left connector 1pc



G-Hanging strip 2pcs



H-handle 1pc



I-wheel 4pcs

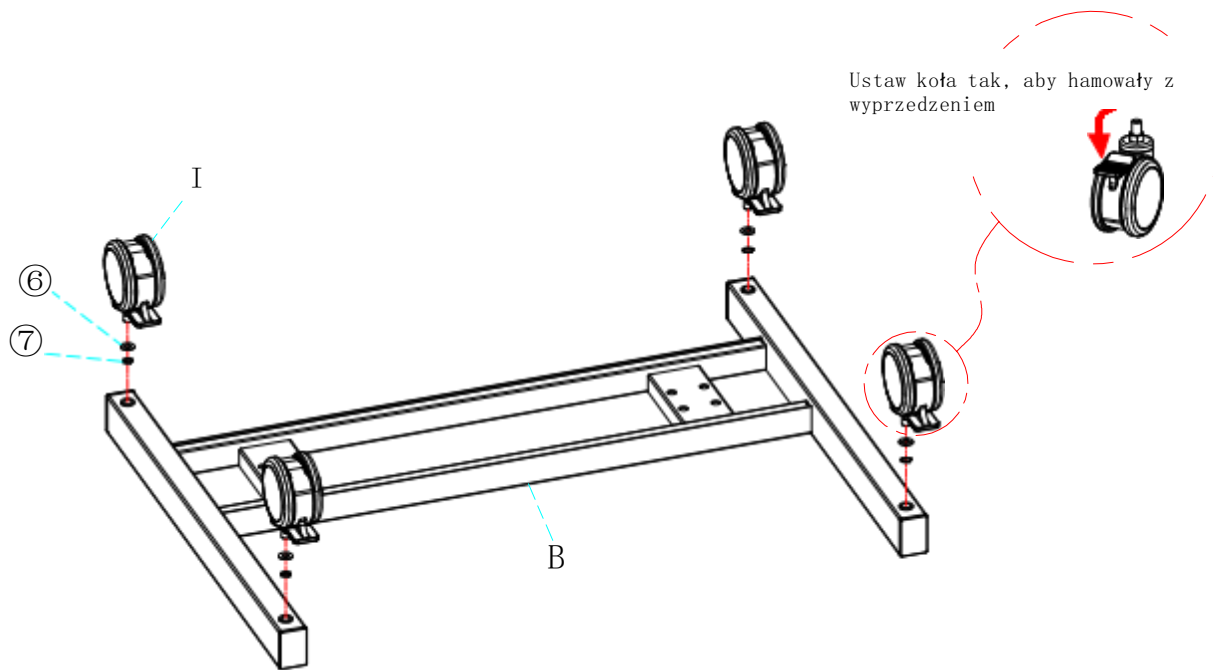
●Części montażowe

①-M6*8 Cross grooved outer hex screw 8pcs	②-M8*20 Cross grooved outer hex screw 4pcs	③-M10 Iron gasket 8pcs	④-M10 Spring gasket 8pcs	⑤-M10 Non-slip nut 8pcs	⑥-M12 Iron gasket 4pcs	⑦-M12 Spring gasket 4pcs

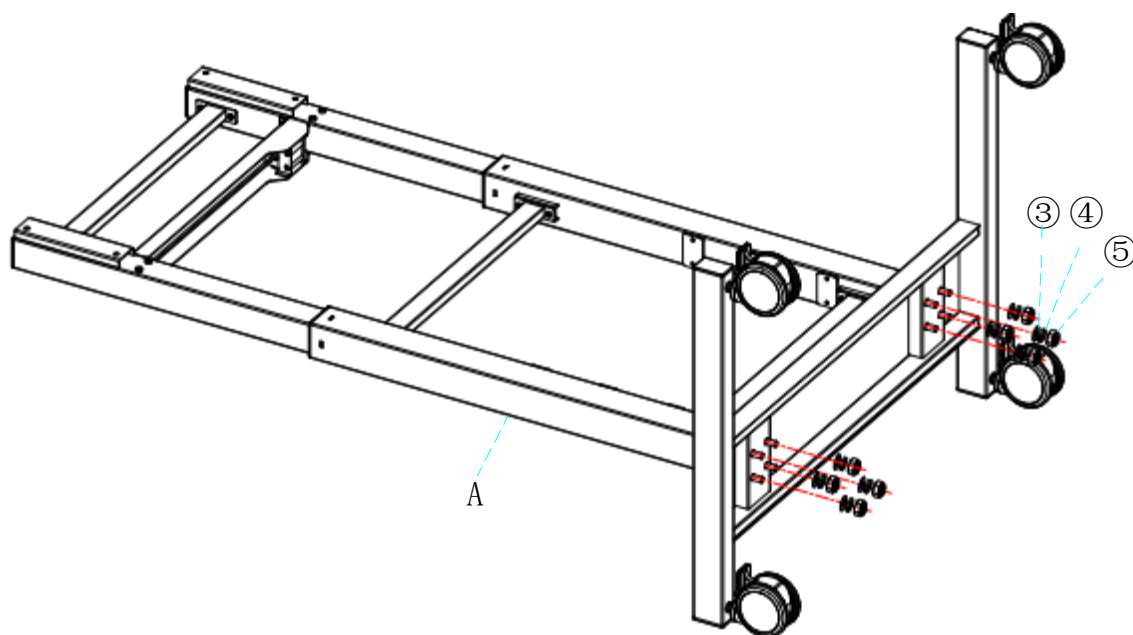
●Akcesoria do montażu ekranu:

a-M6*20 Cross round head screw 4pcs	b-M6*30 Cross round head screw 4pcs	c-M8*20 Cross round head screw 4pcs	d-M8*30 Cross round head screw 4pcs	e-M8 Iron gasket 10pcs	f-M8 Rubber column 5mm 4pcs	g-M8 Rubber column 10mm 4pcs

Krok 1: Wyreguluj koło (I) do hamowania i zmontuj je z podstawą (B). Instalować żelazne uszczelki i podkładki sprężynowe odpowiednio i zablokuj koła. (Rysunek 1)

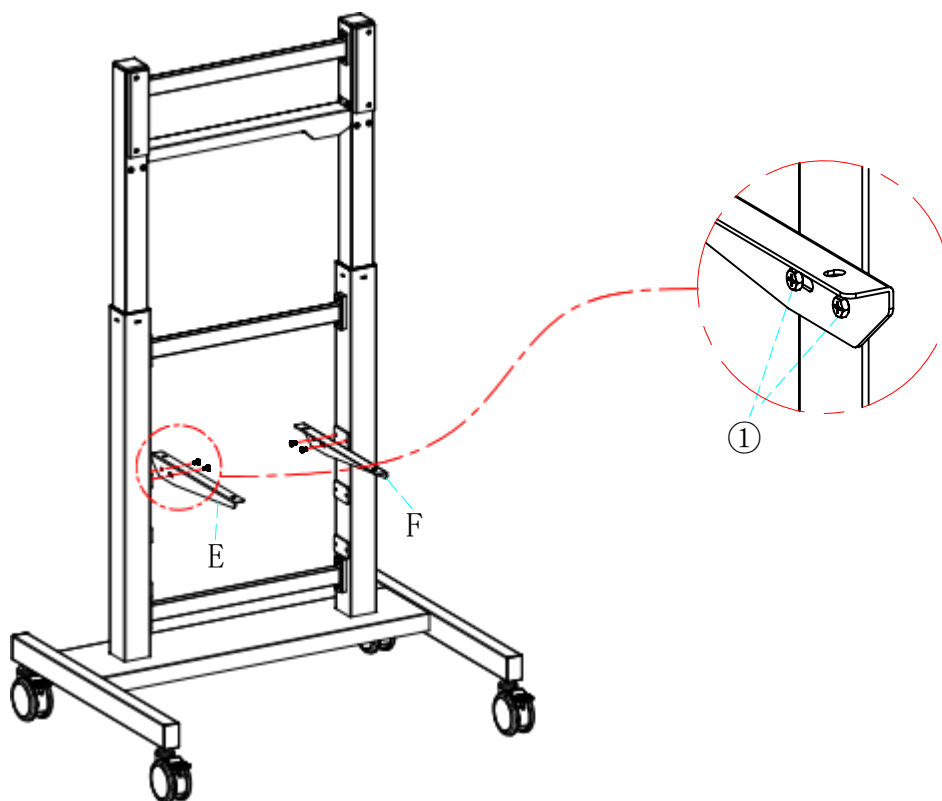


Krok 2: Zamontuj ramę główną (A) na podstawie (B), zainstaluj odpowiednio żelazne uszczelki, podkładki sprężyste i nakrętki antypoślizgowe, a następnie zablokuj nakrętki antypoślizgowe. (Rysunek 2)



Rysunek
2

Krok 3: Przymocuj lewe i prawe złącze (E)(F) do ramy głównej (A) i zablokuj śruba. (Rysunek 3)



Krok 4: Zamocuj tacę (D) za pomocą lewego i prawego złącza (E)(F) i zablokuj. (Rysunek 4)

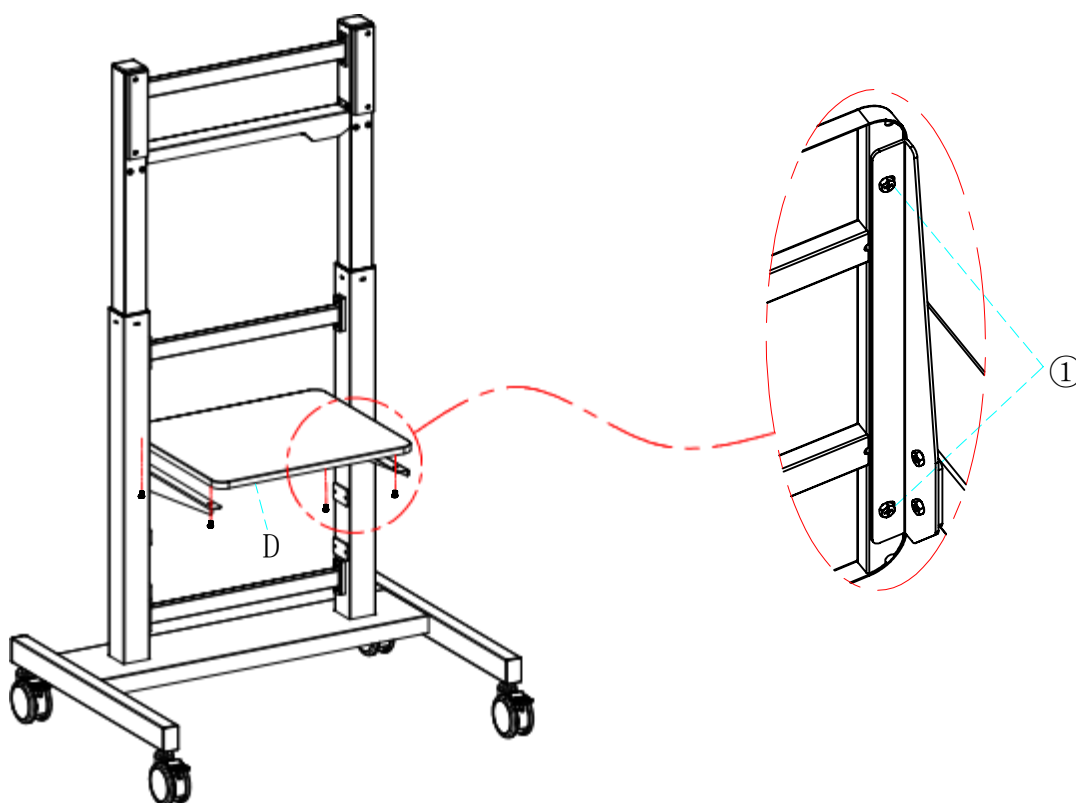
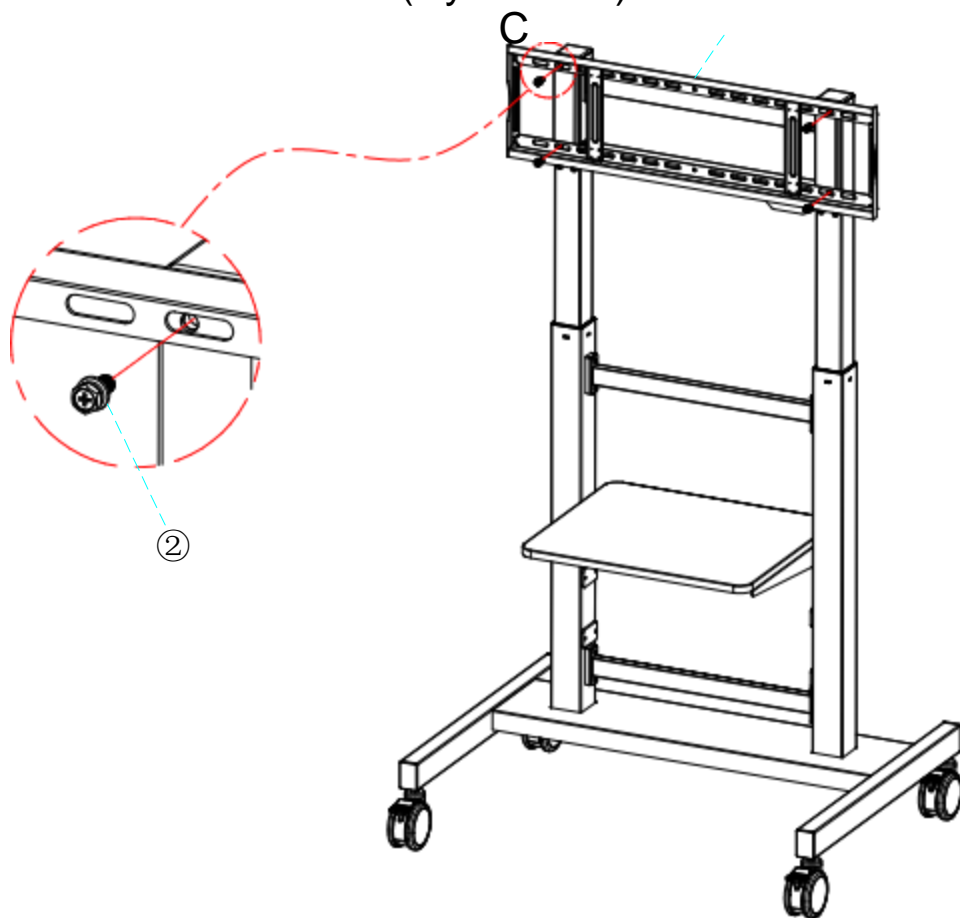
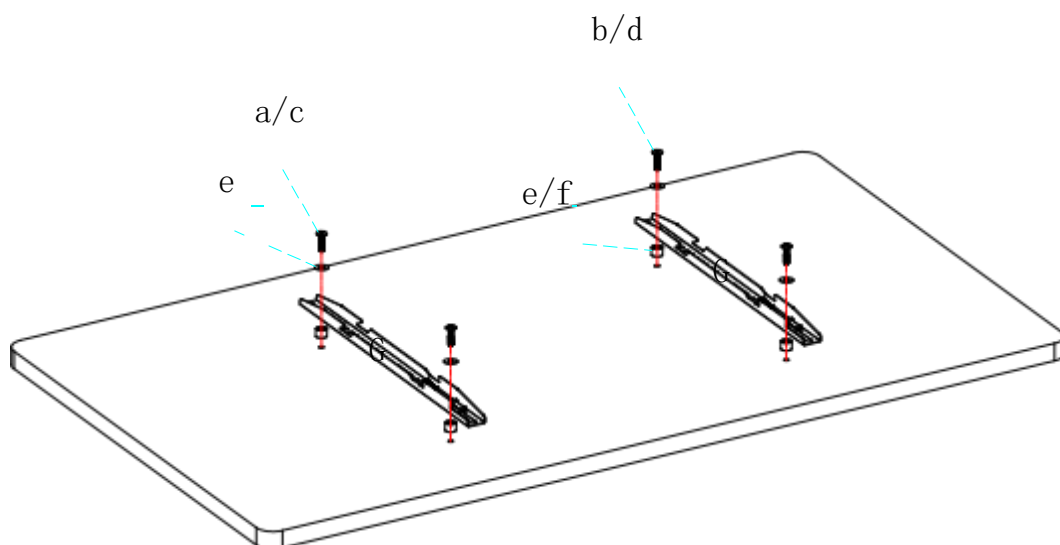


Figure 4

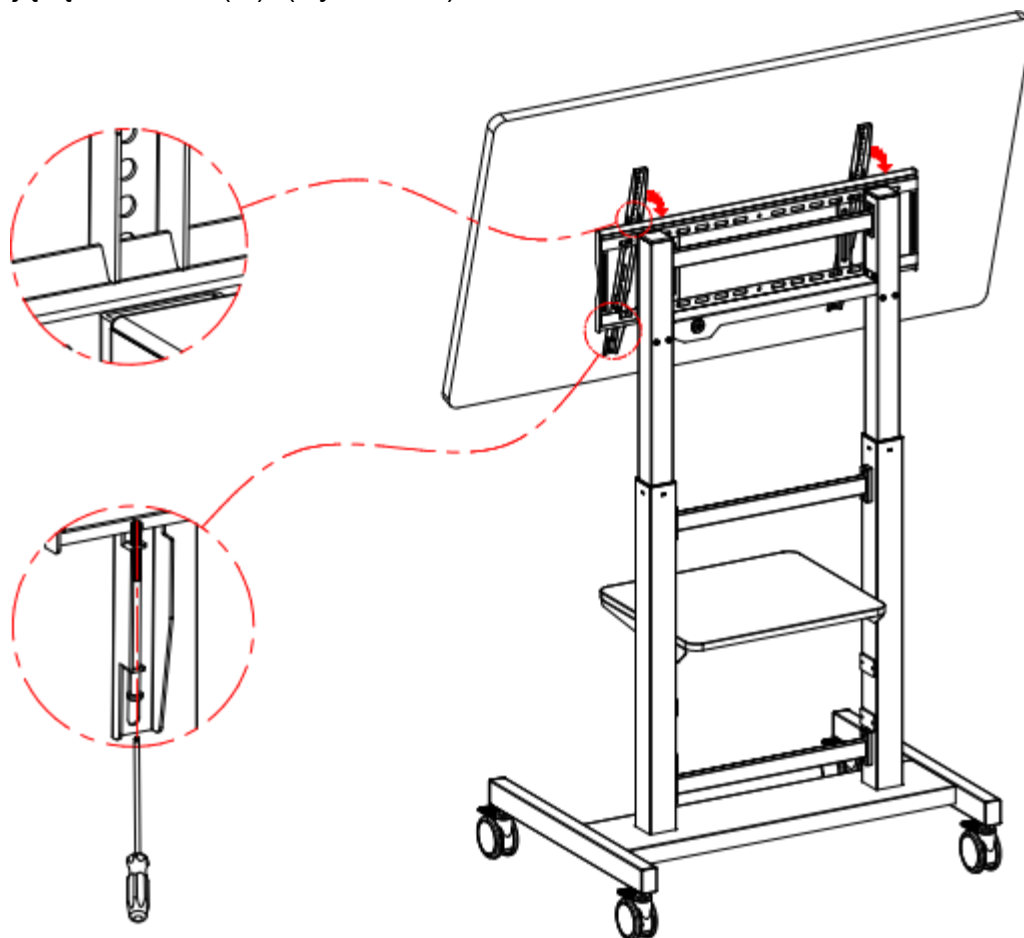
Krok 5: Zamontuj panel ścienny (C) z ramą główną (A) i zablokuj.
(Rysunek 5)



Krok 6: Połóż telewizor płasko, wybierz odpowiednią do podłączenia do telewizora i podłącz listwę (G) do telewizora. (Rysunek 6)



Krok 7: Zawieś ekran wyposażony w listwę (G) na panelu ściennym (C), upewnij się, że hak jest całkowicie zawieszony w panelu ściennym (C), a następnie zablokuj zabezpieczającą na listwie (G). (Rysunek 7)



Krok 8: Włóż uchwyt (H) do odpowiedniego otworu ramy głównej (A), i potrząśnij uchwytem, aby wyregulować wysokość. (Rysunek 8)

